

서보모터용 정밀 유성감속기 SPL Series

- ▶ Spur Gear 적용
- ▶ 소형, 경량, 콤팩트 디자인
- ▶ 고정밀, 고강성
- ▶ 고효율
- ▶ 다양한 서보모터에 간편하게 취부
- ▶ 보호등급 IP65

Specifications

Description	Unit	Stage	Ratio (1)	Model No.						
				SPL 042	SPL 060	SPL 060D	SPL 090	SPL 090D	SPL 115	SPL 115D
Nominal Output torque T_{2N} (2)	Nm	1	3	7.5	13.5	-	78	-	171	-
			4	10	18	-	102	-	205	-
			5	12.5	22.5	-	112	-	235	-
			6	-	27	-	103	-	-	-
			7	14	31.5	-	100	-	210	-
			8	-	36	-	102	-	-	-
			9	14	34	-	96	-	160	-
			10	10	29	-	80	-	191	-
			14	-	31.5	-	100	-	210	-
			20	-	29	-	80	-	191	-
		2	15	15	-	-	-	-	-	-
			20	14	-	-	-	-	-	-
			25	19	42	42	112	112	235	235
			30	15	46	46	110	112	190	235
			35	19	42	42	112	112	235	235
			40	14	35	35	102	112	205	235
			45	19	42	42	112	112	235	235
			50	19	42	42	112	112	235	235
			63	14	38	38	100	100	210	210
			70	14	38	38	100	100	210	210
81	14	34	34	96	96	160	160			
90	14	34	34	96	96	160	160			
100	10	29	29	80	80	191	191			
Max Acceleration torque T_{2B}	Nm	1,2	3~100	Nominal Output torque 의 3배						
Nominal Input speed n_1	rpm	1,2	3~100	3,000	3,000	3,000	3,000	3,000	3,000	3,000
Max. Input speed N_1	rpm	1,2	3~100	6,000	6,000	6,000	5,000	5,000	5,000	5,000
Backlash (일반급)	arcmin	1	3~20	≤ 13	≤ 13	-	≤ 13	-	≤ 13	-
		2	15~100	≤ 16	≤ 16	≤ 16	≤ 16	≤ 16	≤ 16	≤ 16
Torsional Rigidity	Nm/arcmin	1,2	3~100	2	3	3	12	12	23	23
Max. Radial load F_r max (2)	N	1,2	3~100	400	1,100	1,100	2,400	2,400	4,000	4,000
Max. Axial load F_a max (2)	N	1,2	3~100	300	600	600	1,800	1,800	2,500	2,500
Service life (2)	hr	1,2	3~100	20,000	20,000	20,000	20,000	20,000	20,000	20,000
Noise level (3)	dB(A)	1,2	3~100	≤ 61	≤ 63	≤ 63	≤ 65	≤ 65	≤ 68	≤ 68
Weight	kg	1	3~20	0.9	2.0	-	5.7	-	12.9	-
		2	15~100	1.1	2.4	2	7.0	5.9	16.7	14.1
Mass Moment of Inertia (4)	kg cm ²	1	3~20	0.04	0.15	-	0.8	-	2.8	-
		2	15~100	0.03	0.07	0.07	0.5	0.5	1.5	1.5
Operating Temp. (5)	°C	1,2	3~100	-10 ~ +90						
Lubrication		1,2	3~100	고온 극압용 기어그리스						
Mounting position		1,2	3~100	All directions						
Efficiency η	%	1	3~20	≥ 95						
		2	15~100	≥ 92						
Degree of protection		1,2	3~100	IP 65						

(1) Ratio(감속비) = N_{in} / N_{out} (2) 출력회전수(n_2) 100rpm, 출력속 중간에 부하가 작용, 부하계수(K_A) = 1일 경우, 연속운전시($S_1=10,000$ hrs)

(3) 입력 회전수 3,000rpm, 무부하 운전상태에서 감속기 취부면과 1m 떨어진 거리에서 측정.(암소음 21dB(A))

(4) Input shaft기준, 감속비 중 대표값 ($i=1/5$) (5) Output Case의 표면온도, 주위 온도 범위(-10°C~+40°C)

※ 상기 사양표의 Data는 대표값을 나타내며, 제품의 성능개선을 위해 예고없이 사양을 변경할수도 있습니다.

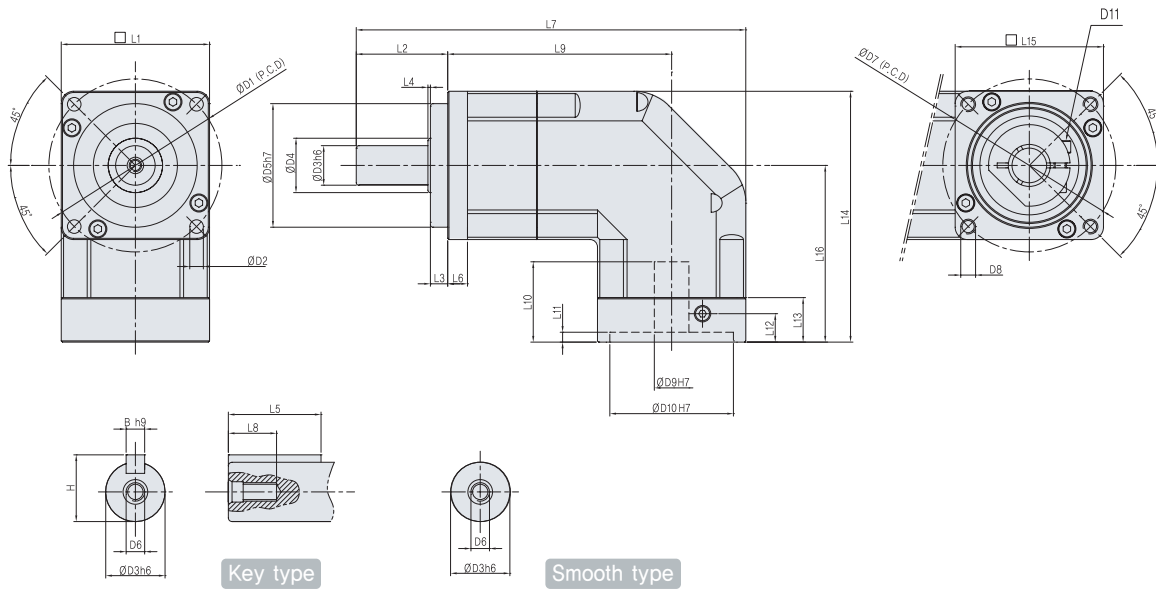
형식기호 표기방법 및 주문코드

SPL		060	(1)	S	020 (2)	S[K]	A (3)	A01
시리즈명 SPL L Type(앵글형)		Frame Size 042 □42 060 □60 090 □90 115 □115	Input Frame Size 무기호 Standard	Backlash S 일반급 1단 : ≤13 arcmin 2단 : ≤16 arcmin	감속비 (i) 1단 003 1/3 (015) (1/15) 004 1/4 (020) (1/20) 005 1/5 025 1/25 006 1/6 030 1/30 007 1/7 035 1/35 008 1/8 040 1/40 009 1/9 045 1/45 010 1/10 050 1/50 014 1/14 063 1/63 020 1/20 070 1/70 - - 081 1/81 - - 090 1/90 - - 100 1/100	특주모델No.	Input Adapter Flange (서보모터 Brand) A Mitsubishi, Yaskawa, Tamagawa, HIGEN, LS 계열 B Panasonic 계열 C Rockwell 계열	Output Shaft Option S Smooth Output Shaft K Output Shaft with Key

주) (1) Down Size의 Input Frame은 특주사양입니다.
 (2) 감속비(i) 1단용 1/14, 1/20은 특주사양입니다.
 (3) 서보모터 Brand중의 일부 Model은 당사 유성감속기와 형합이 상이할 수 있으므로 주문시 재확인 바랍니다.

정밀 유성감속기

■ Dimensions (1 Stage, Ratio(i) = 1/3 ~ 1/20)

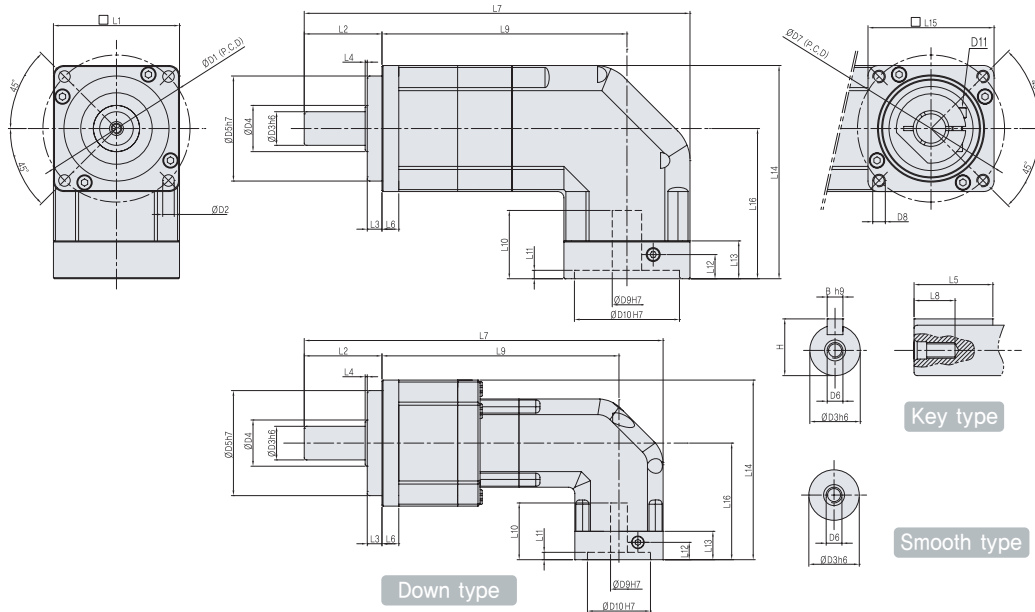


(Unit : mm)

Dimension \ Model		SPL 042	SPL 060	SPL 090	SPL 115
D1		50	70	100	130
D2		3.4	5.5	6.5	9
D3 h6		13	16	22	32
D4		14.5	19.7	24.8	39.8
D5 h7		35	50	80	110
D6		M4xP0.7	M5xP0.8	M8xP1.25	M12xP1.75
D7	A	46	70	90	145
	B	45	70	90	-
	C	46	70	90	-
D8	A	M4 DP 8	M5 DP 12	M6 DP 12	M8 DP 20
	B	M3 DP 6	M4 DP 12	M5 DP 12	-
	C	M4 DP 8	M5 DP 12	M6 DP 12	-
D9 H7		≤ 8	≤ 14	≤ 19	≤ 32
D10 H7		30	50	70	110
D11		M3	M5	M5	M8
L1		42	60	90	115
L2		24.5	37	46	65
L3		4	7	8	12
L4		1	1	1.5	2
L5		16	25	32	45
L6		7	8	10	14
L7		121.6	157.6	216.2	283.8
L8		13	13	19	28
L9		76.1	90.6	125.2	153.8
L10	A, B	27	35.5	42.5	73
	C	30.5	40	47.5	-
		3.5	4	4	7
L11	A, B	8.3	11.5	11.5	27.5
	C	11.8	16	16	-
		13.5	18	18	42
L12	A, B	17	22.5	22.5	-
	C	17	22.5	22.5	-
		76.5	101.5	133.1	188.8
L13	A, B	76.5	101.5	133.1	188.8
	C	80	106	138.1	-
		42	60	90	130
L14	A, B	55.5	71.5	88.1	131.3
	C	59	76	93.1	-
		5	5	6	10
B h9		5	5	6	10
H		15	18	24.5	35

- 주) 1. 제품의 개선을 위해 예고없이 외관, 치수 등을 변경할 수 있습니다.
 2. D7~D11과 L10~L16은 선정된 서보모터 사양에 따라 달라질 수 있습니다.(특주품의 경우)
 3. 설계용 CAD File은 당사 홈페이지 (www.spg.co.kr)에서 Download 받을 수 있습니다.

■ Dimensions (2 Stage, Ratio(i) = 1/25 ~ 1/100)



(Unit : mm)

Dimension \ Model	SPL 042	SPL 060	SPL 060D	SPL 090	SPL 090D	SPL 115	SPL 115D
D1	50	70	70	100	100	130	130
D2	3.4	5.5	5.5	6.5	6.5	9	9
D3 h6	13	16	16	22	22	32	32
D4	14.5	19.7	19.7	24.8	24.8	39.8	39.8
D5 h7	35	50	50	80	80	110	110
D6	M4xP0,7	M5xP0,8	M5xP0,8	M8xP1,25	M8xP1,25	M12xP1,75	M12xP1,75
D7	A	46	70	46	90	70	145
	B	45	70	45	90	70	-
	C	46	70	46	90	70	-
D8	A	M4 DP 8	M5 DP 12	M4 DP 8	M6 DP 12	M5 DP 12	M8 DP 20
	B	M3 DP 6	M4 DP 12	M3 DP 6	M5 DP 12	M4 DP 12	-
	C	M4 DP 8	M5 DP 12	M4 DP 8	M6 DP 12	M5 DP 12	-
D9 H7	≤ 8	≤ 14	≤ 8	≤ 19	≤ 14	≤ 32	≤ 19
D10 H7	30	50	30	70	50	110	70
D11	M3	M5	M3	M5	M5	M8	M5
L1	42	60	60	90	90	115	115
L2	24.5	37	37	46	46	65	65
L3	4	7	7	8	8	12	12
L4	1	1	1	1.5	1.5	2	2
L5	16	25	25	32	32	45	45
L6	7	8	8	10	10	14	14
L7	146.6	183.6	170.8	254.2	217.1	333.8	297.9
L8	13	13	13	19	19	28	28
L9	101.1	116.6	112.8	163.2	141.1	203.8	187.9
L10	A, B	27	35.5	27	42.5	35.5	73
	C	30.5	40	30.5	47.5	40	-
	L11	3.5	4	3.5	4	4	7
L12	A, B	8.3	11.5	8.3	11.5	11.5	27.5
	C	11.8	16	11.8	16	16	-
	L13	13.5	18	13.5	18	18	42
L14	A, B	17	22.5	17	23	22.5	-
	C	76.5	101.5	85.5	133.1	116.5	188.8
	L15	80	106	89	138.1	121	-
L16	A, B	42	60	42	90	60	130
	C	55.5	71.5	55.5	88.1	71.5	131.3
	H	59	76	59	93.1	76	-
B h9	5	5	5	6	6	10	10
H	15	18	18	24.5	24.5	35	35

1. 제품의 개선을 위해 예고없이 외관, 치수 등을 변경할 수 있습니다.
2. D7~D11과 L10~L16은 선정된 서보모터 사양에 따라 달라질 수 있습니다.(특주품의 경우)
3. 설계용 CAD File은 당사 홈페이지 (www.spg.co.kr)에서 Download 받을 수 있습니다.